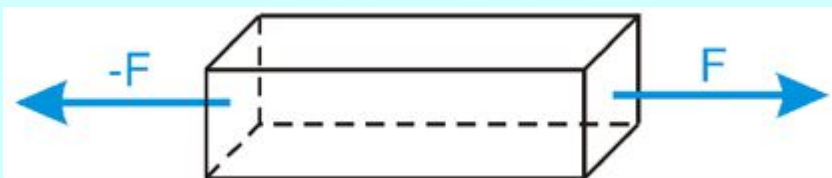
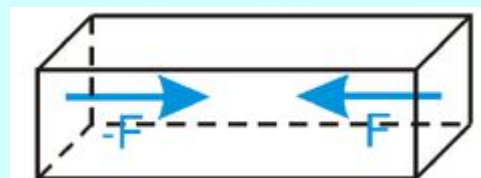


Základní typy deformací

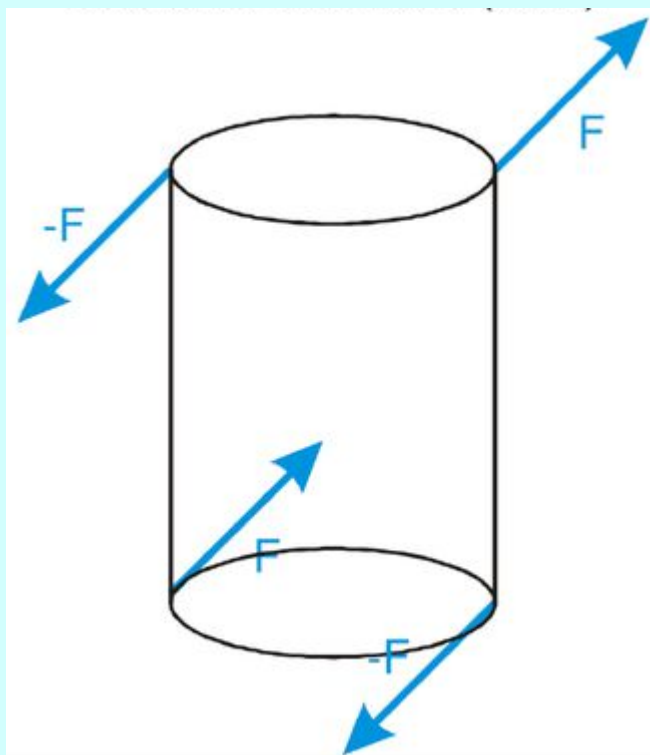
Reálné deformace se většinou skládají z **několika základních**.



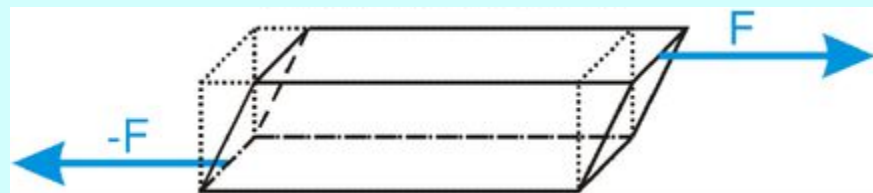
Deformace tahem



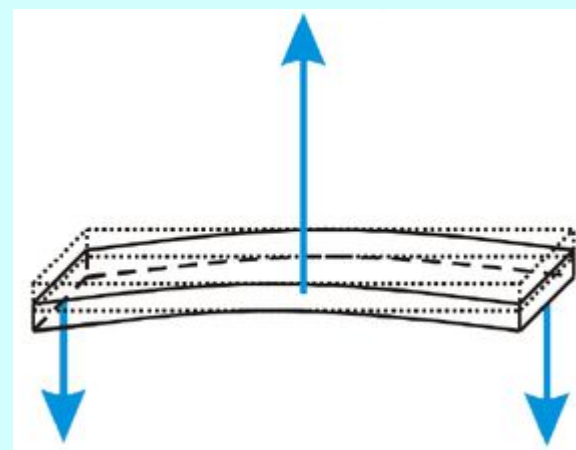
Deformace tlakem



Deformace krutem (torze)



Deformace smykem



Deformace ohybem